



BOLAT™

YEDEK
PARÇA

2023

ÇAPA MAKİNESİ YEDEK PARÇA KATALOĞU



Online Yedek Parça Siparişı
b2b.beybolat.com.tr

Turkey

Discover
the potential



ÇAPA MAKİNESİ YEDEK PARÇALARI

FM 14 - FM 16 / FM 20 - FM 25

ŞANZIMAN / DİFERANSİYEL GRUBU	02 - 03
ŞANZIMAN / DİFERANSİYEL (Birleşmiş Montaja Hazır)	04 - 05
ŞANZIMAN (Montaja Hazır)	06 - 07
DİFERANSİYEL GRUBU	08 - 09
KAPORTA-TAMPON-ÇEKİ DEMİRİ GRUBU	10 - 11
DİREKSİYON GRUBU	12 - 13
DİREKSİYON (Montaja Hazır Komple)	14 - 15
BIÇAK GRUBU	16 - 17
TEKER GRUBU	18 - 19
AMORTİSÖR GRUBU	20 - 21

ATOM

ŞANZIMAN KOMPLE VE AKSESUAR GRUBU	24 - 25
VİTES DİŞLİ KOVANI GRUBU	26 - 27
DİFERANSİYEL GRUBU	28 - 29
DİREKSİYON GRUBU	30 - 31
BIÇAK GRUBU	32 - 33
TEKER GRUBU	34 - 35



Online Yedek Parça Siparişi
b2b.beybolat.com.tr 

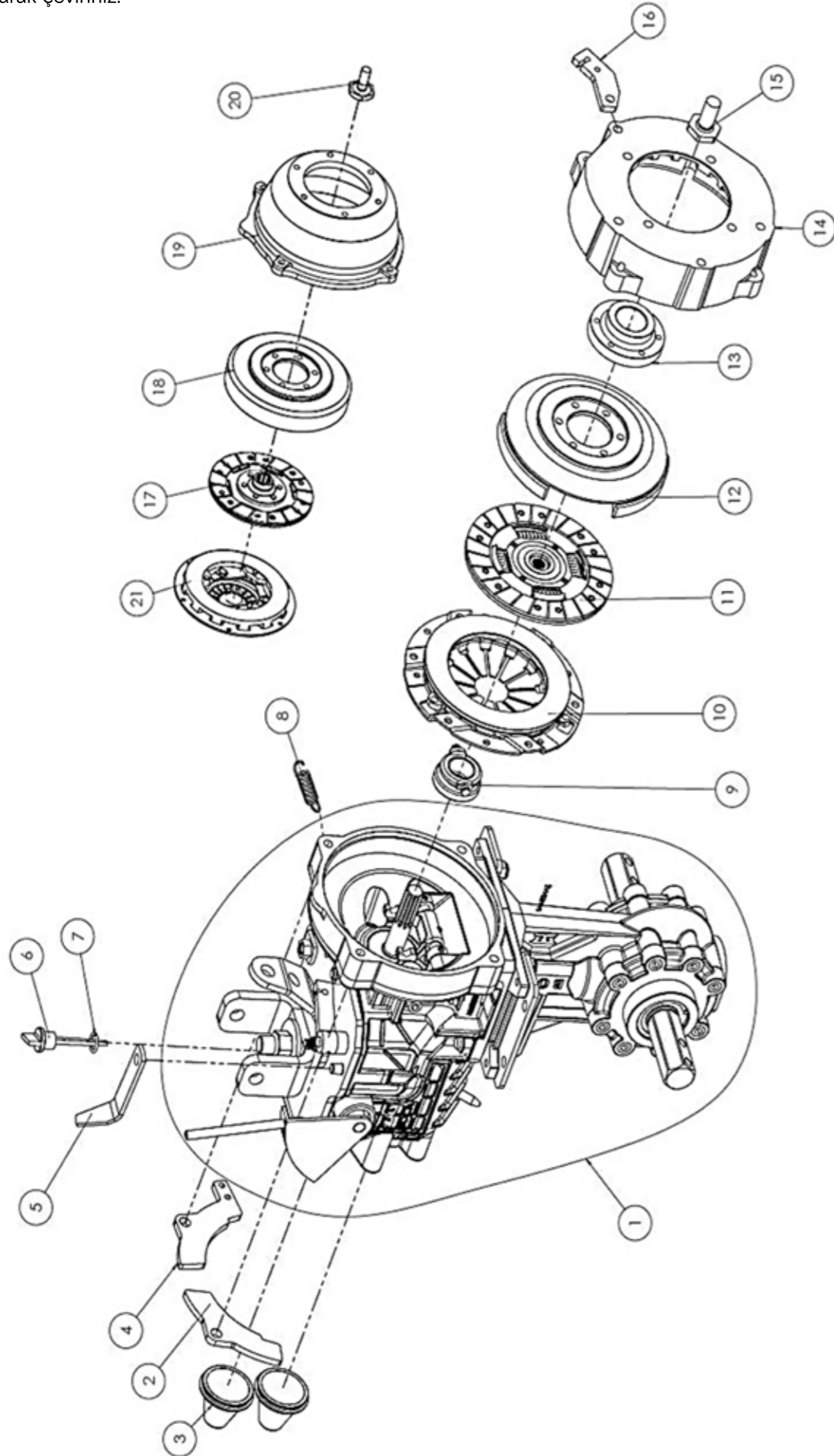
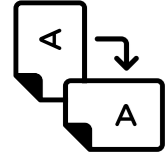


FM 14 – FM 16



FM 20 – FM 25

Sayfaı yatay olarak çeviriniz.

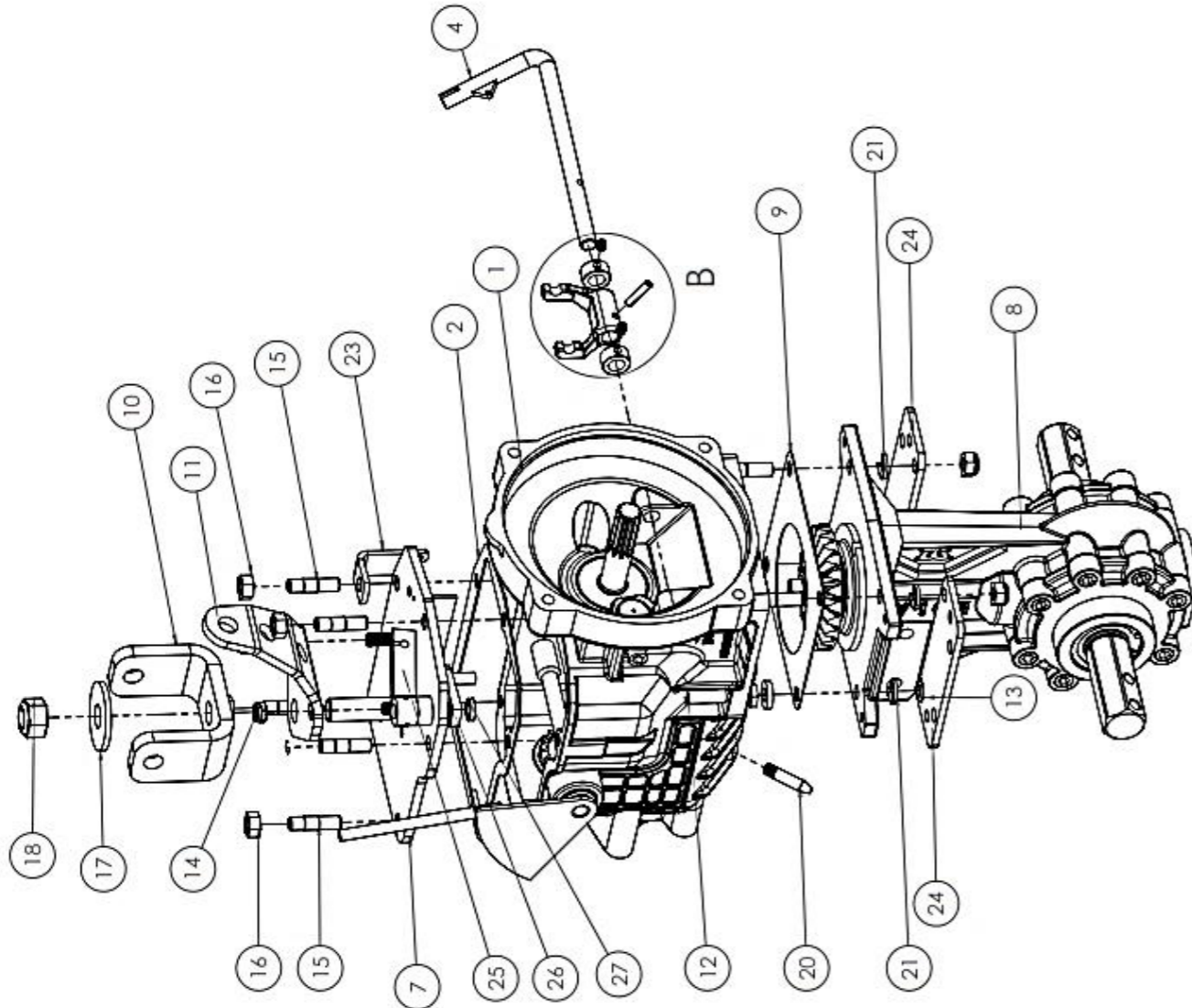
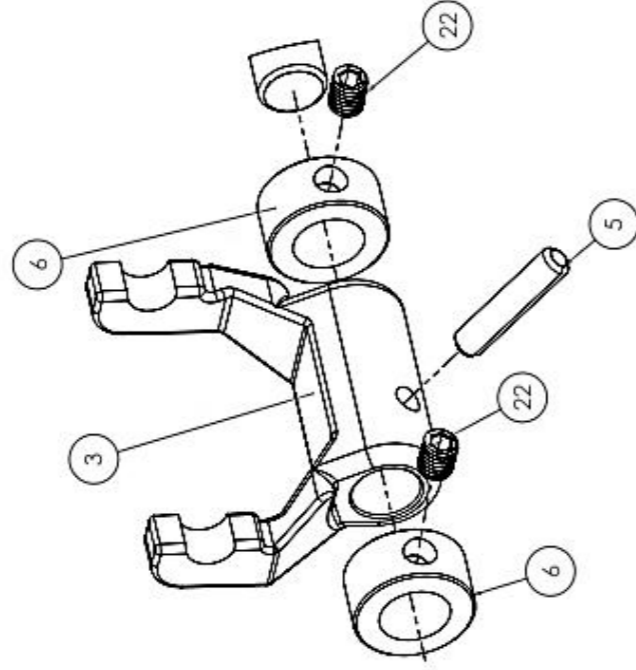
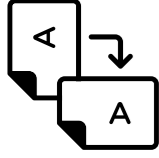


SIRA	ÜRÜN KODU	ÜRÜN TANIMI	FİYAT USD(\$)
1	1515008001	FM ŞANZIMAN/DİFERANSİYEL BİRLEŞMİŞ MONTAJA HAZIR	
2	1500501006	ŞANZIMAN DESTEK SACI-SAĞ	
3	1500302011	KUYRUK MİLİ ÇIKIŞ KAPAĞI (FM14/FM20)	
4	1500501007	ŞANZIMAN DESTEK SACI-SOL	
5	1501022050	VİTES GÖSTERGE LAMASI-FM	
6	1501047003	ŞANZIMAN YAĞ SEVİYE ÇUBUĞU (BOLAT)	
7	1500801013	O-RİNG 17X3 (YAĞ SEVİYE ÇUBUĞU)	
8	1500426002	DEBRİYAJ LEVYESİ GERĞİ YAYI	
9	1510205001	DEBRİYAJ RULMANI VE YATAĞI	
10	1500407006	DEBRİYAJ BASKISI VALEO	
11	1500812003	DEBRİYAJ BALATASI(FM-20)	
12	1500812002-FU	BALATA YATAĞI-KAMPANA (FM-20)	
13	1500405017	KONİK FLANŞ	
14	1500501026-FU	DEBRİYAJ MUHAFAZASI (FM-20)	
15	1530417014	KRANK VİDASI (FM-20)	
16	1500821010	DEBRİYAJ APARATI-MOTOR	
17	1500707004	DEBRİYAJ BALATASI (FM-14)	
18	1500812001	BALATA YATAĞI-KAMPANA (FM-14)	
19	1530501005	DEBRİYAJ MUHAFAZASI ALÜMİNYUM-PTO24 (FM-14)	
20	1530417013	KRANK VİDASI (FM-14)	
21	1500407013	DEBRİYAJ BASKISI-AYNASIZ (FM-14)	

FM 14 - FM 16 / FM 20 - FM 25

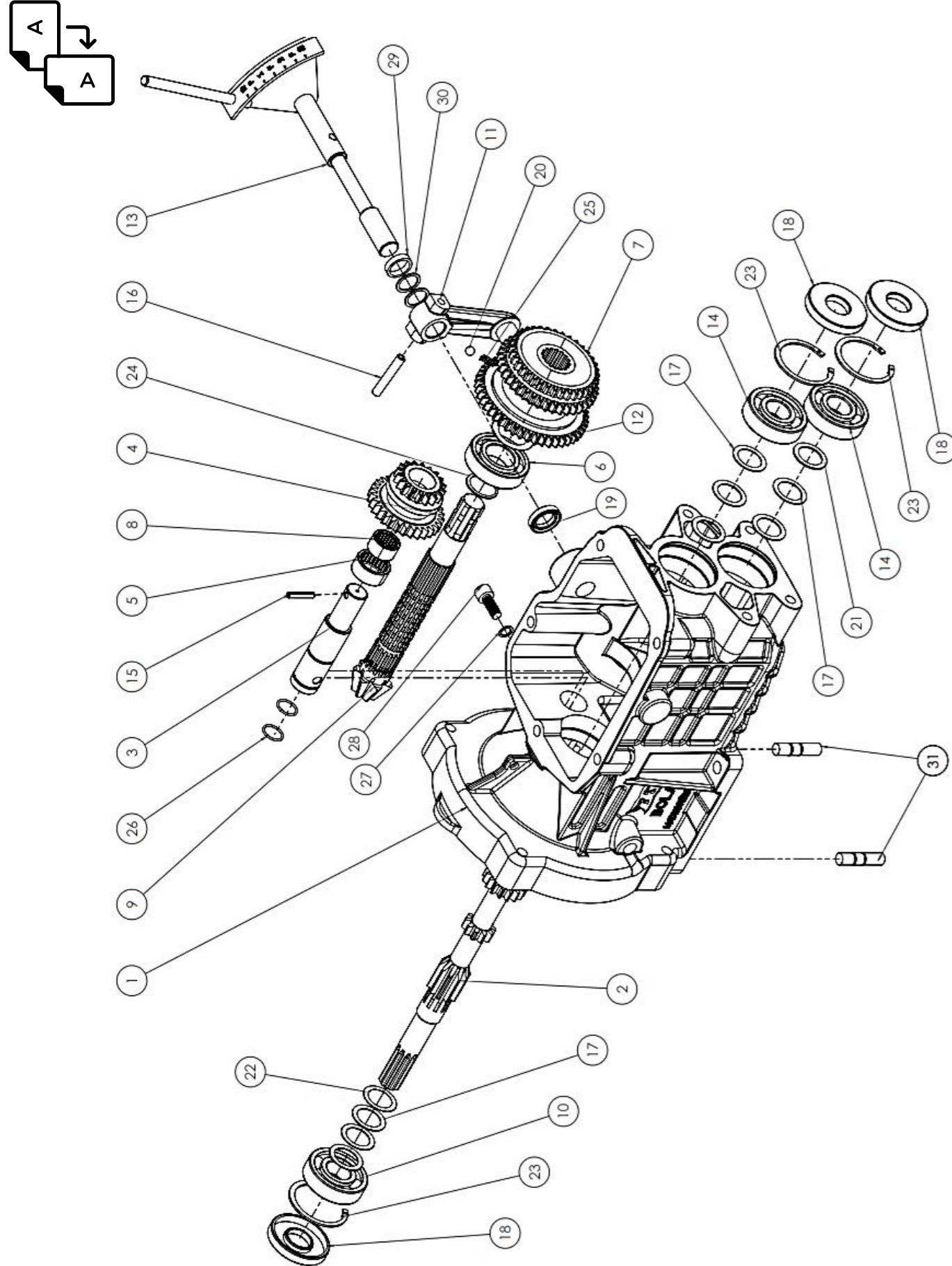
ŞANZİMAN / DİFERANSİYEL (Birleşmiş Montaja Hazır)

Sayfayı yatay olarak çeviriniz.



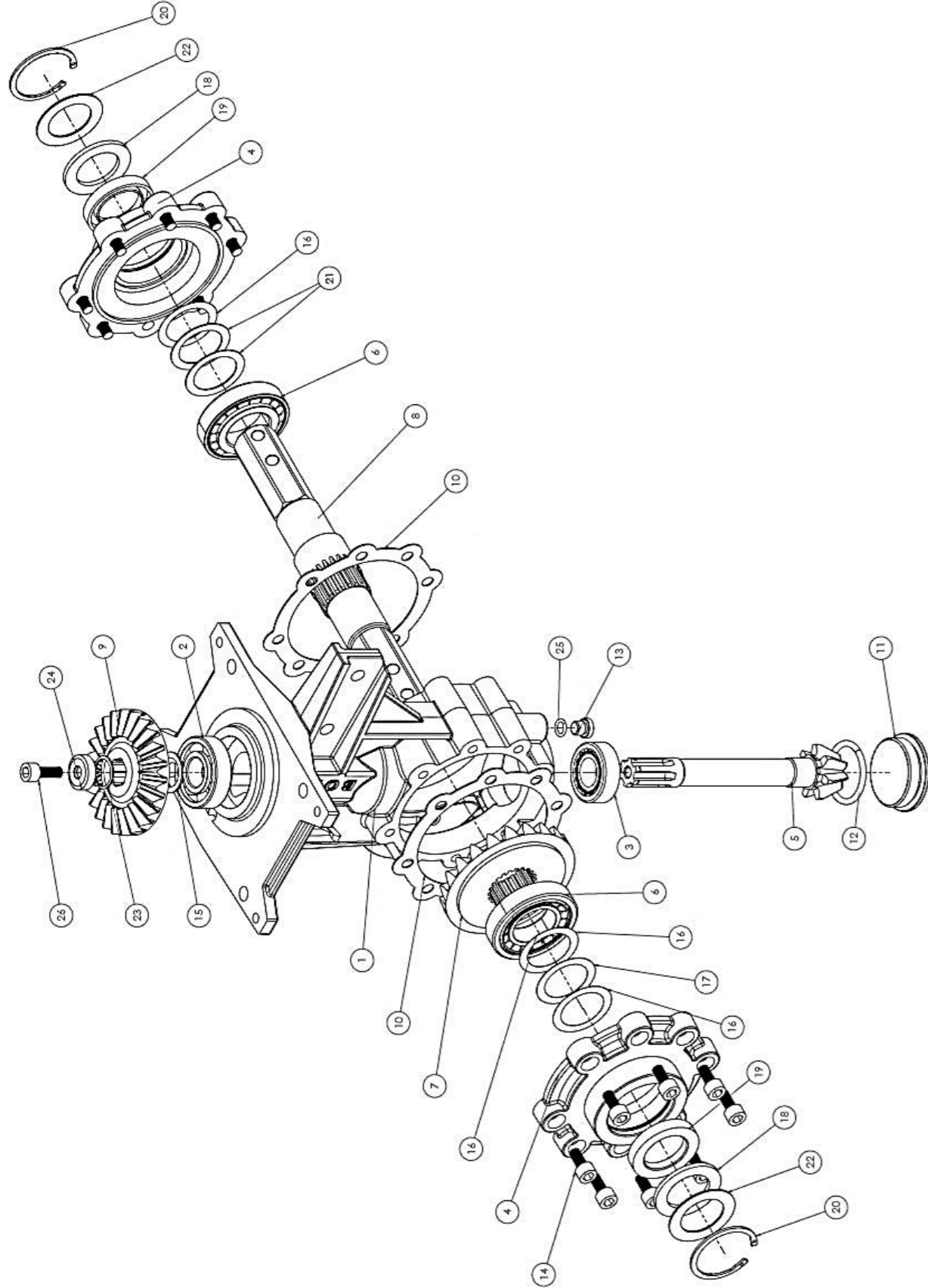
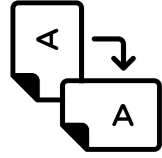
SIRA	ÜRÜN KODU	ÜRÜN TANIMI	FİYAT USD(\$)
1	1510800003	FM ŞANZİMAN MONTAJA HAZIR	
2	1500301012	ŞANZİMAN ÜST KAPAK CONTASI	
3	1501009001-FU	DEBRİYAJ ÇATALI	
4	1501008003	DEBRİYAJ LEVYESİ	
5	1500403018	DEBRİYAJ ÇATAL YARIKLI PİMİ (6*30)	
6	1500304001	YÜZÜK LEVYE SABİTLEME	
7	1510302001	ŞANZİMAN ÜST KAPAK KOMPLE	
8	1515008012	FM DİFERANSİYEL MONTAJA HAZIR	
9	1500301006	ŞANZİMAN İLE DİFERANSİYEL ARA CONTASI 1MM	
10	1500409012	DİREKSİYON SABİTLEME MAFSALI	
11	1501003017	DİREKSİYON YÖN SEHPASI	
12	1500425003	ALTİKÖŞE YARIM PASO CİVATA M12*55(1.75) GALVANİZLİ	
13	1500424002	ALTİKÖŞE FİBERLİ SOMUN M12	
14	1500424003	ALTİKÖŞE FİBERLİ SOMUN M10	
15	1500401006	M12*45 AKS SAPLAMASI	
16	1500424032	M12 ALTİKÖŞE FİBERSİZ SOMUN	
17	1500305041	DÜZ DEMİR PUL Ø21xØ60x5mm	
18	1500424031	ALTİKÖŞE FİBERLİ SOMUN M20*1,5 DİŞ	
20	1500101081	ŞANZİMAN YAĞ HAVALANDIRMA CİVATASI Ø10*2.5(0.045M)	
21	1500305039	M12 YAYLI RONDELA	
22	1500425058	SETSKUR CİVATA M8*8	
23	1501008005	DEBRİYAJ LEVYESİ YAY APARATI	
24	1500501001	ŞANZİMAN BAĞLANTI SACI-AMARTİSÖR	
25	1500501178	GERİ VİTES MANİVELA DIŞ SACI FM-14/FM-20	
26	1500501177	GERİ VİTES MANİVELA İÇ SACI FM-14/FM-20	
27	1500306001	YAĞ KEÇESİ 12X19X5	

Sayfayı yatay olarak çeviriniz.



SIRA	ÜRÜN KODU	ÜRÜN TANIMI	FİYAT USD(\$)
1	1500802008-FU	FM VİTES DİŞLİ KOVANI BOŞ HAZIR	
2	1530801027	ÜST KUYRUK MİLİ (PRİZ DİREK)	
3	1500801005	GERİ VİTES MİLİ	
4	1530802061	GERİ VİTES DİŞLİSİ	
5	1500205016	RULMAN NTN HK-2816	
6	1500205012	RULMAN 6206	
7	1530802030	ÜÇLÜ VİTES DİŞLİSİ	
8	1500205015	RULMAN NTN HK-2216	
9	1530801028	ALT KUYRUK MİLİ	
10	1500205014	RULMAN 6305	
11	1501008004-FU	VİTES LEVYESİ	
12	1500410028	ŞİM-Ø25xØ35x0,50mm (ÜST KUY, ALT KUY, MAHRUTİ MİLİ)	
13	1510804036	VİTES GÖSTERGE KOLU	
14	1500205014	RULMAN 6305	
15	1500403020	GERİ VİTES MİLİ YARIKLI PİMİ (5*30)	
16	1500403019	VİTES LEVYESİ YARIKLI PİMİ (8*50)	
17	1500410027	ŞİM 25*35*1MM(ÜST KUY, ALT KUY, MAHRUTİ MİLİ)	
18	1500306003	YAĞ KEÇESİ 25X62X10	
19	1500306004	YAĞ KEÇESİ 20X32X7	
20	1500205024	ÜÇLÜ VİTES KİLİTLEME BİLYASI ÇAP 8.73 MM	
21	1500410028	ŞİM 25*35*0.50MM(ÜST KUY, ALT KUY, MAHRUTİ MİLİ)	
22	1500410029	ŞİM-Ø25,2xØ35x0,30mm	
23	1500412018	472/62 MM İÇ SEGMAN (FM ŞANZIMAN)	
24	1500412019	471/30 MM DIŞ SEGMAN (FM ŞANZIMAN)	
25	1500426008	ÜÇLÜ VİTES DİŞLİSİ KİTLEME YAYI	
26	1500307015	O-RİNG 20*1.78 MM	
27	1500305020	M10 BAKIR PUL	
28	1500425045	İMBUS CİVATA M10*25	
29	1500402006	BURÇ 3 KÜÇÜK (FM ŞANZIMAN)	
30	1500305040	M20 BAKIR PUL	
31	1500401004	M12*50 AKS SAPLAMASI	

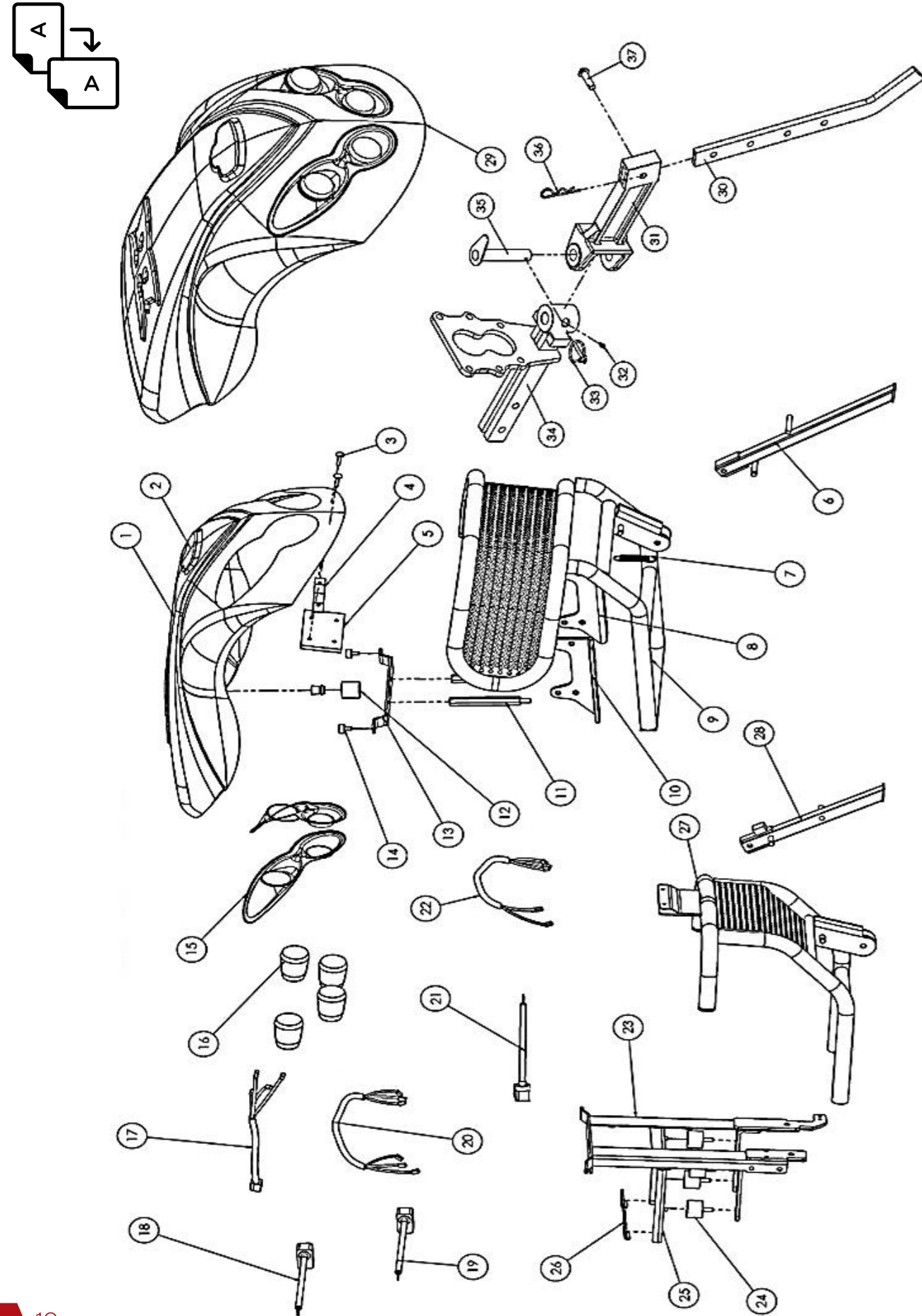
Sayfayı yatay olarak çeviriniz.



SIRA	ÜRÜN KODU	ÜRÜN TANIMI	FİYAT USD(\$)
1	1500813001-FU	DİFERANSİYEL GÖVDESİ	
2	1500205014	RULMAN 6305	
3	1500205018	RULMAN 32205	
4	1500302010-FU	DİFERANSİYEL YAN KAPAK	
5	1530801024	MAHRUTİ MİLİ	
5	1500801006	MAHRUTİ MİLİ HELİX	
6	1500205008	RULMAN 30208 (AKS MİLİ)	
7	1530802025	ALT AYNA DİŞLİ	
7	1500802012	ALT AYNA DİŞLİSİ HELİX	
8	1530801019	AKS MİLİ	
8	1500801001	AKS MİLİ	
9	1530802020	ÜST AYNA DİŞLİSİ	
9	1500802011	ÜST AYNA DİŞLİSİ HELİX	
10	1500301026	DİFERANSİYEL YAN KAPAK CONTASI 1MM	
11	1500303002	DİFERANSİYEL YAĞ BOŞALTMA TAPASI	
12	1500307014	O-RİNG 50*5 MM-YAĞ BOŞALTMA TAPASI	
13	1500425089	DİFERANSİYEL YAĞ BOŞALTMA TAPASI (M12*10 1.5 DİŞ)	
14	1500425092	M10*20 İMBUS CİVATA (DİF. YAN KAPAK)	
15	1500410028	ŞİM 25*35*0.50MM(ÜST KUY, ALT KUY, MAHRUTİ MİLİ)	
16	1500410005	ŞİM 40,2x55x0,30 MM	
17	1500410006	ŞİM 40.3*55*0,50MM (AKS MİLİ İÇ)	
18	1500306006	KIL KEÇE 40*61.5*4-AKS MİLİ	
19	1500306002	YAĞ KEÇESİ 40X62X10-AKS KEÇESİ	
20	1500412018	472/62 MM İÇ SEGMAN (FM ŞANZİMAN)	
21	1500410008	ŞİM-40*55*1MM (AKS MİLİ İÇ)	
22	1500410004	ŞİM-AKS MİLİ (TOZ SACI) Ø40,2xØ61,5x1,5mm	
23	1500412003	471/25 MM DİŞ SEGMANI	
24	1500402012	MAHRUTİ MİLİ DAYAMA BURCU	
25	1500307042	O-RİNG İÇ ÇAP 10.3 MM*2.4 MM (DİFERANSİYEL TAPASI)	
26	1500425045	İMBUS CİVATA M10*25	
27	1500410041	ŞİM 40.2*55* 0.10MM	
28	1500410027	ŞİM 25*35*1MM(ÜST KUY, ALT KUY, MAHRUTİ MİLİ)	
29	1500410029	ŞİM-Ø25,2xØ35x0,30mm	

FM 14 - FM 16 / FM 20 - FM 25 KAPORTA-TAMPON-ÇEKİ DEMİRİ GRUBU

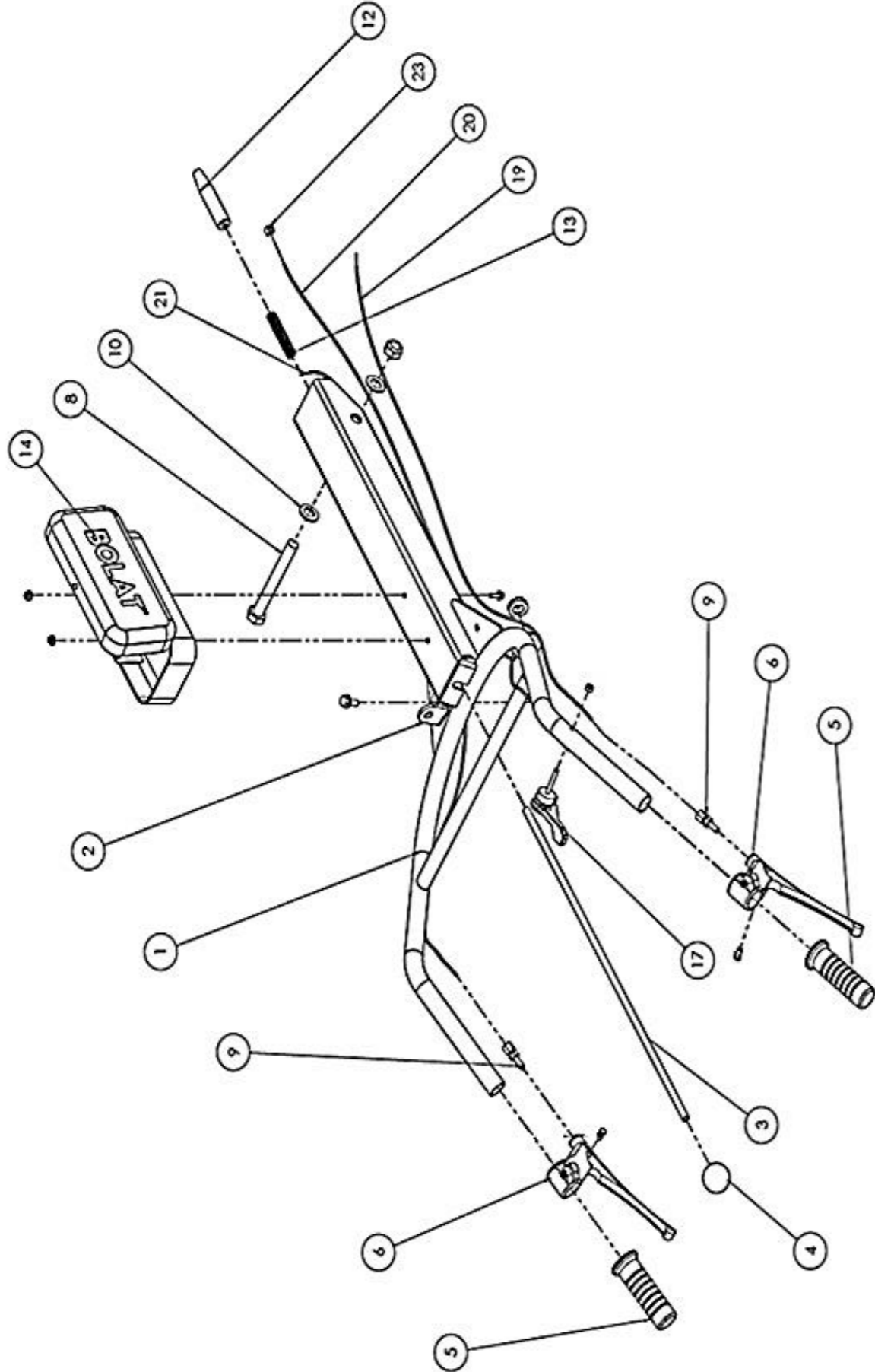
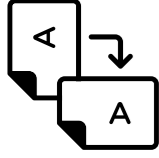
Sayfayı yatay olarak çeviriniz.



SIRA	ÜRÜN KODU	ÜRÜN TANIMI	FİYAT USD(\$)
1	1501051009	KAPORTA PLASTİK (FM-14/FM-20)	
2	1501022003	BOLAT ETİKET(DAMLA) (FM-14/FM-20)	
3	1500425070	YUVARLAK BAŞLI TAVA CİVATA M6*30(1 DİŞ) (FM-14/FM-20)	
4	1500501021	KAPORTA ÖN BAĞLANTI SACI (FM-14/FM-20)	
5	1530808005	KAPORTA ÖN BAĞLANTI KAUCUĞU	
6	1510501137	TAMPON AYAĞI (FM-20)	
7	1501029015	TAMPON YAYI Y. MODEL (FM-14/FM-20)	
8	1500811014	MOTOR AYAĞI-SOL (FM-14/FM-20)	
9	1511029008	TAMPON, BÜKÜLÜR MUHAFAZALI (FM-20)	
10	1500811015	MOTOR AYAĞI-SAĞ (FM-14/FM-20)	
11	1500401003	SAPLAMA-KAPORTA SABİTLEME (FM-20)	
12	1500428015	KAPORTA KİLİT TAKOZU YENİ MODEL (FM-14/FM-20)	
13	1500501033	KAPORTA DAYAMA SACI (FM-20)	
14	1500428008	ÜST BAĞLANTI TAKOZU-TEK (FM-14/FM-20)	
15	1501051008	FAR YUVASI TAKIMI (FM-14/FM-20)	
16	1500701014	LED FAR-TEK (FM-14/FM-20)	
17	1500701010	FAR TESİSATI (FM-14/FM-20)	
18	1500701008	AKÜ KABLOSU (SİYAH 25.00MM2) (FM-14/FM-20)	
19	1500701007	AKÜ KABLOSU (KIRMIZI) (FM-20)	
20	1500701012	ELEKTRİK TESİSATI KABLOSU (FM-20)	
21	1500701006	AKÜ KABLOSU (KIRMIZI) 25.00MM2 (FM14)	
22	1500701011	ELEKTRİK TESİSATI KABLOSU (FM-14)	
23	1510702002	AKÜ KONSOLU (FM-14)	
24	1500428002	AKÜ TAKOZU TEK (FM-14)	
25	1510501141	AKÜ SEHPASI KOMPLESİ (FM-14)	
26	1500501303	AKÜ DESTEK SACI (FM-14)	
27	1511029006	TAMPON BÜKÜLÜR MUHAFAZALI (FM-14)	
28	1510501138	TAMPON AYAĞI (FM-14)	
29	1511029017	KAPORTA KOMPLE (1-2-12-15-16)	
30	1501007003	ÇİZİ DEMİRİ	
31	1500204001	ÇİZİ DEMİRİ YATAĞI 22MM	
32	1501036001	GRESÖRLÜK DÜZ M6	
33	1500403006	HATIRIP YAYLI PİM	
34	1511006005	ÇEKİ DEMİRİ FM-14	
35	1510419004	HATIRIP (Ø 22 MM)	
36	1500403002	ÇİZİ DEMİRİ R PİMİ	
37	1500403001	PİM-ÇİZİ DEMİRİ	

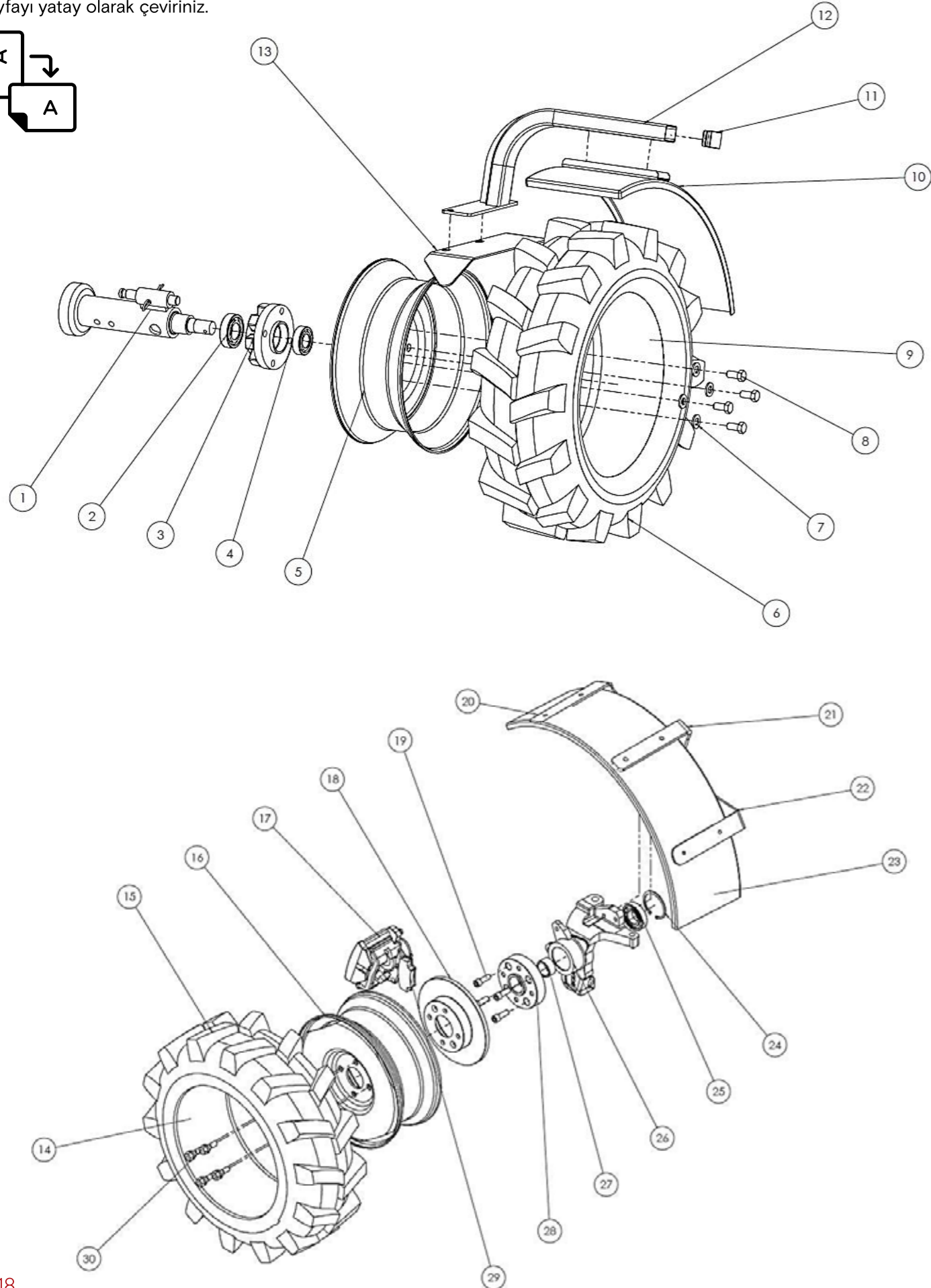
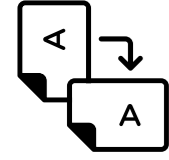
FM 14 - FM 16 / FM 20 - FM 25 DİREKSİYON (Montaja Hazır Komple)

Sayfayı yatay olarak çeviriniz.



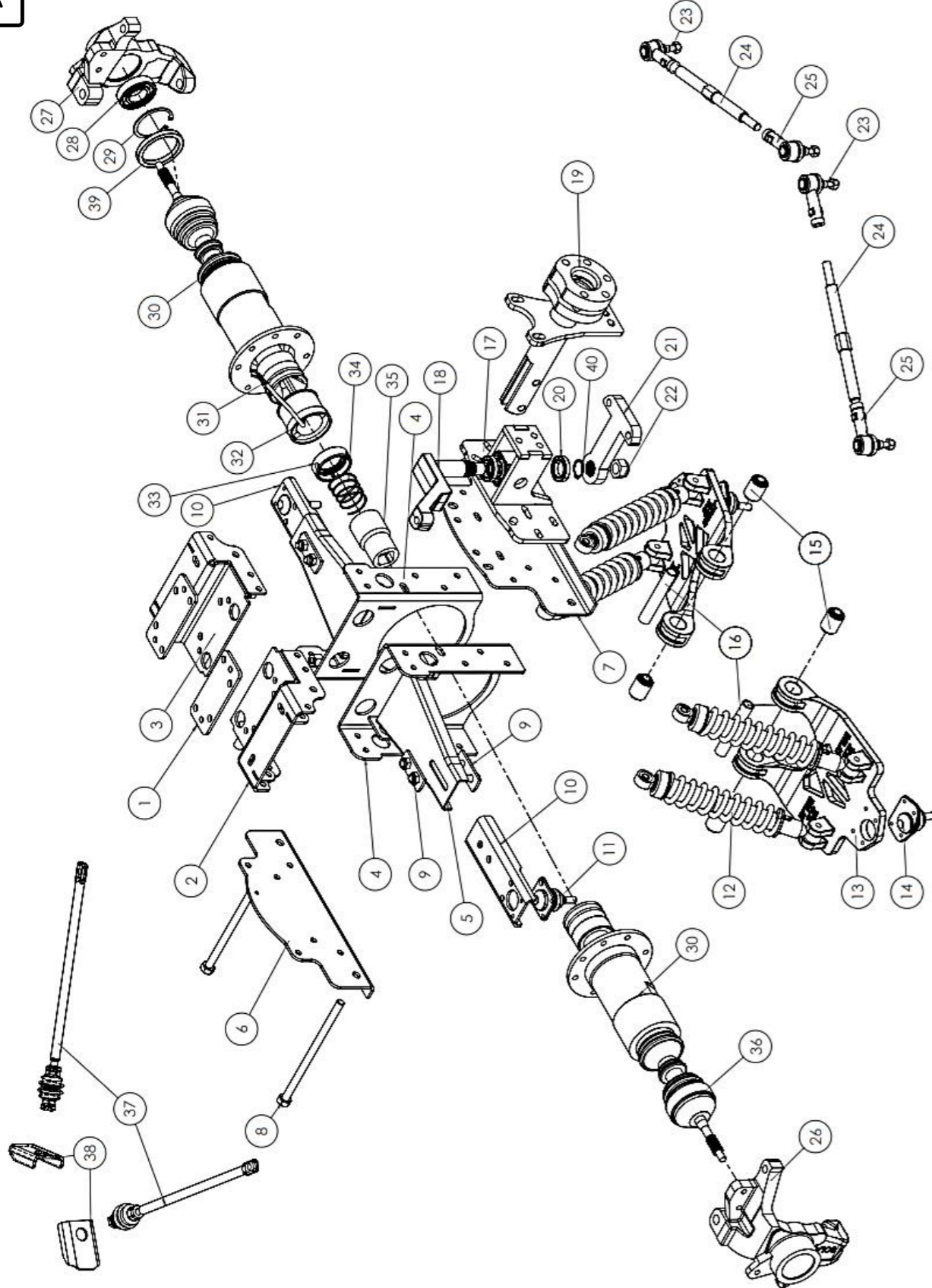
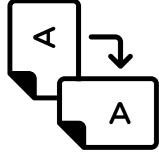
SIRA	ÜRÜN KODU	ÜRÜN TANIMI	FİYAT USD(\$)
1	1510501002	FM 14/20 DİREKSİYON KOMPLESİ	
2	1500501264	STOP KOLU BAĞLANTI SACI	
3	1500801019	DİREKSİYON AYAR MİLİ Ø10MM (0.536 M)	
4	1500822008	VİTES VE GİDON (DİREKSİYON) TOPUZU	
5	1501010001	ELCİK 27 MM SİYAH	
6	1500804018	GERİ VİTES VE DEBRİYAJ KOLU	
7	1500808012	VİTES MİLİ LASTİĞİ (DAMLAMA CONTASI) Ø20	
8	1500417010	ALTİKÖŞE YARIM PASO CİVATA M16*130 (2 DİŞ)	
9	1500420004	DEBRİYAJ TELİ AYAR VİDASI M8	
10	1500305046	M17 DÜZ DEMİR PUL	
11	1500424041	M16 FİBERLİ SOMUN	
12	1501017013	DİREKSİYON SABİTLEME UCU	
13	1500426013	DİREKSİYON YAYI	
14	1501020004	TAKIM ÇANTASI ATOM/FM-16	
15	1500424037	M8*20 FLANŞLI CİVATA	
16	1500424006	M8 FLANŞLI SOMUN TIRTIRLI	
17	1500804003	GAZ KOLU	
18	1501011007	DEBRİYAJ VE GERİ VİTES TELİ İÇ, DIŞ KOMPLE	
19	1501011007	DEBRİYAJ VE GERİ VİTES TELİ İÇ, DIŞ KOMPLE	
20	1501011001	GAZ TELİ İÇ, DIŞ KOMPLE UZUN	
21	1500425002	ALTİKÖŞE TAM PASO CİVATA M6*16	
22	1500424010	M6 FLANŞLI SOMUN TIRTIRLI	
23	1500420001	GAZ VE STOP TELİ SIKTIRMASI	
24	1500409014	DEBRİYAJ TELİ SABİTLEME APARATI	

Sayfayı yatay olarak çeviriniz.



SIRA	ÜRÜN KODU	ÜRÜN TANIMI	FİYAT USD(\$)
1	1500810003	AKS PORYASI KOMPLE -PİMLİ, YAYLI	
2	1500205012	RULMAN 6206	
3	1530810002	PORYA KAFASI KOMPLE	
4	1530205024	RULMAN 6205	
5	1500809001	JANT 5.00-12-(FM-14)	
6	1500808002	DIŞ LASTİK 6.50/80-12- TEK	
7	1500305011	DÜZ DEMİR PUL M12	
8	1500425023	ALTİKÖŞE TAM PASO İNCE DIŞ (1.5) CİVATA M12*25	
9	1500808004	İÇ LASTİK 5.00-12-TEK	
10	1510811001	ÇAMURLUK TEKER ÜSTÜ	
11	1500303001	ÇAMURLUK AYAK TAPASI 30*40	
12	1500811003	ÇAMURLUK AYAĞI (SOL)	
12	1500811002	ÇAMURLUK AYAĞI (SAĞ)	
13	1501047002	BIÇAK ÜSTÜ ÇAMURLUK KÜÇÜK (SOL)	
13	1501047001	BIÇAK ÜSTÜ ÇAMURLUK KÜÇÜK (SAĞ)	
14	1500808006	İÇ LASTİK 6.50/80-13- FM20	
15	1500808003	DIŞ LASTİK 6.50/80-13- TEK	
16	1500809003	JANT 5.00-13	
17	1501125001	ÖN FREN KALİPERİ SAĞ (R)	
17	1501125002	ÖN FREN KALİPERİ SOL (L)	
18	1501125004	ÖN FREN DİSKİ	
19	1500425012	M12*35 İMBUS CİVATA (1,5 DIŞ) - (10.9)	
20	1500501036	ÇAMURLUK AYAĞI 5MM DESTEK-1 (SOL)	
20	1500501004	ÇAMURLUK AYAĞI 5MM DESTEK-1 (SAĞ)	
21	1500811005	ÇAMURLUK AYAĞI (SOL)/TEKERDEN DÖNME	
21	1500811004	ÇAMURLUK AYAĞI (SAĞ)/TEKERDEN DÖNME	
22	1500501128	ÇAMURLUK AYAĞI 5MM DESTEK-2 (SOL)	
22	1500501008	ÇAMURLUK AYAĞI 5MM DESTEK-2 (SAĞ)	
23	1500811007	ÇAMURLUK TEKER ÜSTÜ	
24	1500412002	472/72 MM İÇ SEGMAN	
25	1500205002	RULMAN 6207 (ZZ C3) - AMORTİSÖR	
26	1500820001	AKS TAŞIYICISI SOL-TEKERDEN DÖNME	
27	1500402030	BURÇ 2 KÜÇÜK - AMORTİSÖR	

Sayfayı yatay olarak çeviriniz.



SIRA	ÜRÜN KODU	ÜRÜN TANIMI	FİYAT USD(\$)
1	1500501001	ŞANZIMAN BAĞLANTI SACI-AMORTİSÖR	
2	1510501013	ÜST TABLA SOL AMORTİSÖR	
3	1510501012	ÜST TABLA SAĞ AMORTİSÖR	
4	1510501035	YAN DAYAMA SACI	
5	1510501018	U DEMİRİ ÜÇGEN AMORTİSÖR	
6	1500501038	ORTA REKLAM BÖLÜMÜ SACI ÖN-TEKERDEN DÖNME	
7	1500501039	ORTA REKLAM BÖLÜMÜ SACI ARKA-TEKERDEN DÖNME	
8	1510417015	M14 GİJON (2 DİŞ)	
9	1500501010	U DEMİRİ SABİTLEME 1 - AMORTİSÖR (CİVATASIZ)	
10	1500501037	U DEMİRİ 2 - TEKERDEN DÖNME	
11	1500803001	ÜST ROTİL-TEKERDEN DÖNME	
12	1515006003	SÜSPANSİYON KOMPLE-MONTAJA HAZIR	
13	1500501017-FU	ALT TABLA-TEKERDEN DÖNME	
14	1500803003	ALT ROTİL-TEKERDEN DÖNME	
15	1500402032	ALT TABLA BURCU	
16	1500101094	YARIM PARMAK GALVANİZLİ BORU 21.5*2	
17	1510822003	DİREKSİYON KUMANDA MERKEZİ KOMPLE	
18	1500409007-FU	DİREKSİYON TAHRİK KOLU - TEKERDEN DÖNME	
19	1511006004	ÇEKİ DEMİRİ FLANŞLI MODEL	
20	1500205030	RULMAN 61906 METAL KAPAKLI	
21	1500501027-FU	DİREKSİYON TAHRİK PLAKASI - TEKERDEN DÖNME	
22	1500424024	ALTİKÖŞE FİBERLİ SOMUN M22 (1,5 diş)	
23	1500803004	ROT BAŞI SOL DİŞ - TEKERDEN DÖNME	
24	1500409006	ROTİL KOLU-TEKERDEN DÖNME	
25	1500803002	ROT BAŞI SAĞ DİŞ - TEKERDEN DÖNME	
26	1500820001-FU	AKS TAŞIYICISI SOL - TEKERDEN DÖNME	
27	1500820002-FU	AKS TAŞIYICISI SAĞ - TEKERDEN DÖNME	
28	1500205002	RULMAN 6207 (ZZ C3) - AMORTİSÖR	
29	1500412002	472/72 MM İÇ SEGMAN	
30	1505001006	ELEKTRİKLİ 4*4 SİSTEMİ TAKIM KOMPLE	
31	1530801018	LALELİ İÇ AKS-4X4	
32	1530703012	İÇ MANYETİK BOBİN-4X4	
33	1530302002	ARAZİ PİSTON KAPAĞI-4X4	
34	1530426011	YAY-ARAZİ PİSTONU 4X4	
35	1530611036	ARAZİ PİSTONU-4X4	
36	1530801015	AKS KOMPE-4X4	
37	1500101009	R12 KASTER MİLİ BORUSU	
38	1500501042	KASTER MİLİ SABİTLEME LAMASI	
39	1500306090	YAĞ KEÇESİ 72X90X10-4X4 KOVAN	
40	1500412066	471/28 MM DİŞ SEGMAN	

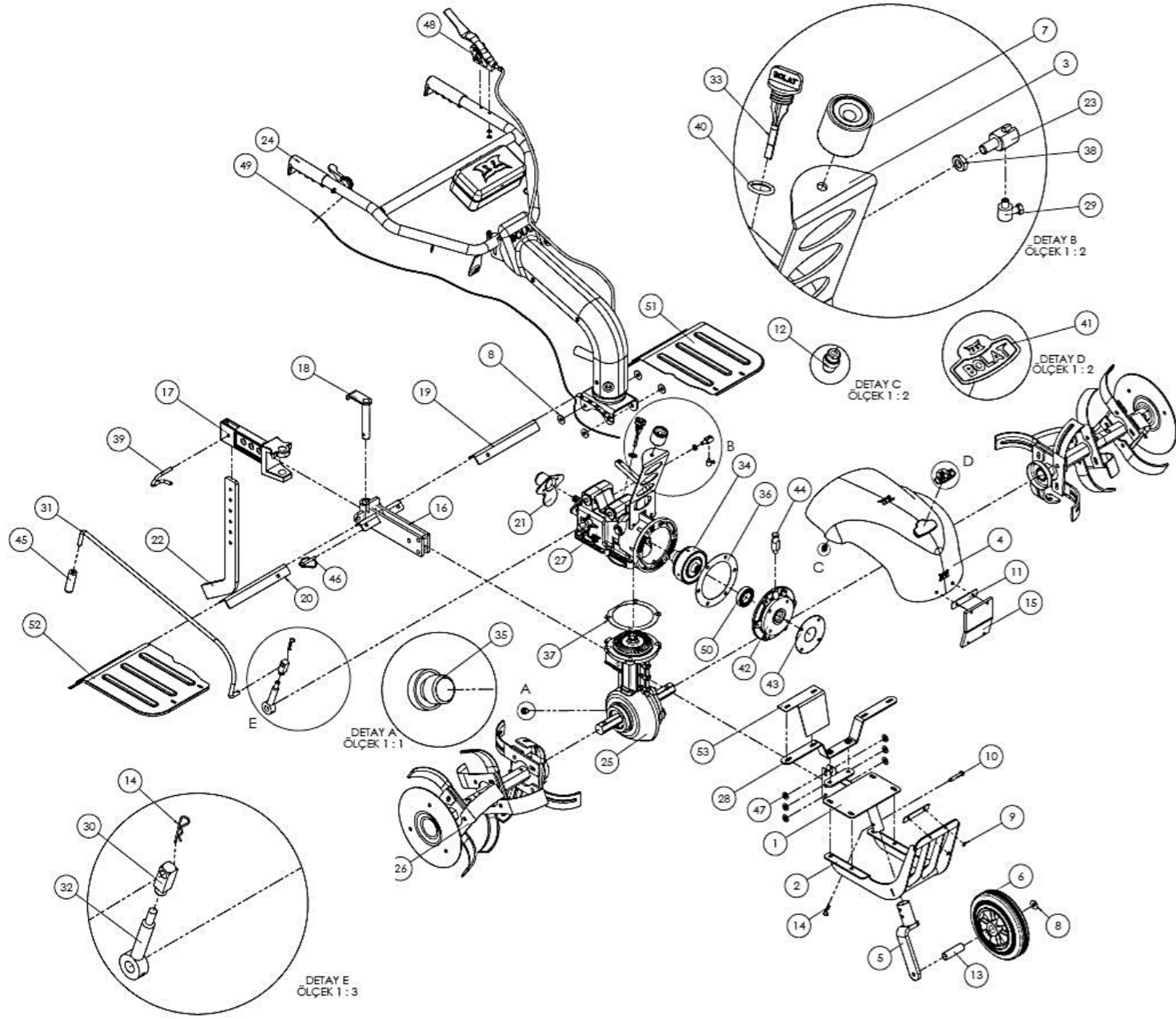


ATOM
6 HP DİZEL - 7 HP DİZEL



ATOM
7 HP - BENZİNLİ

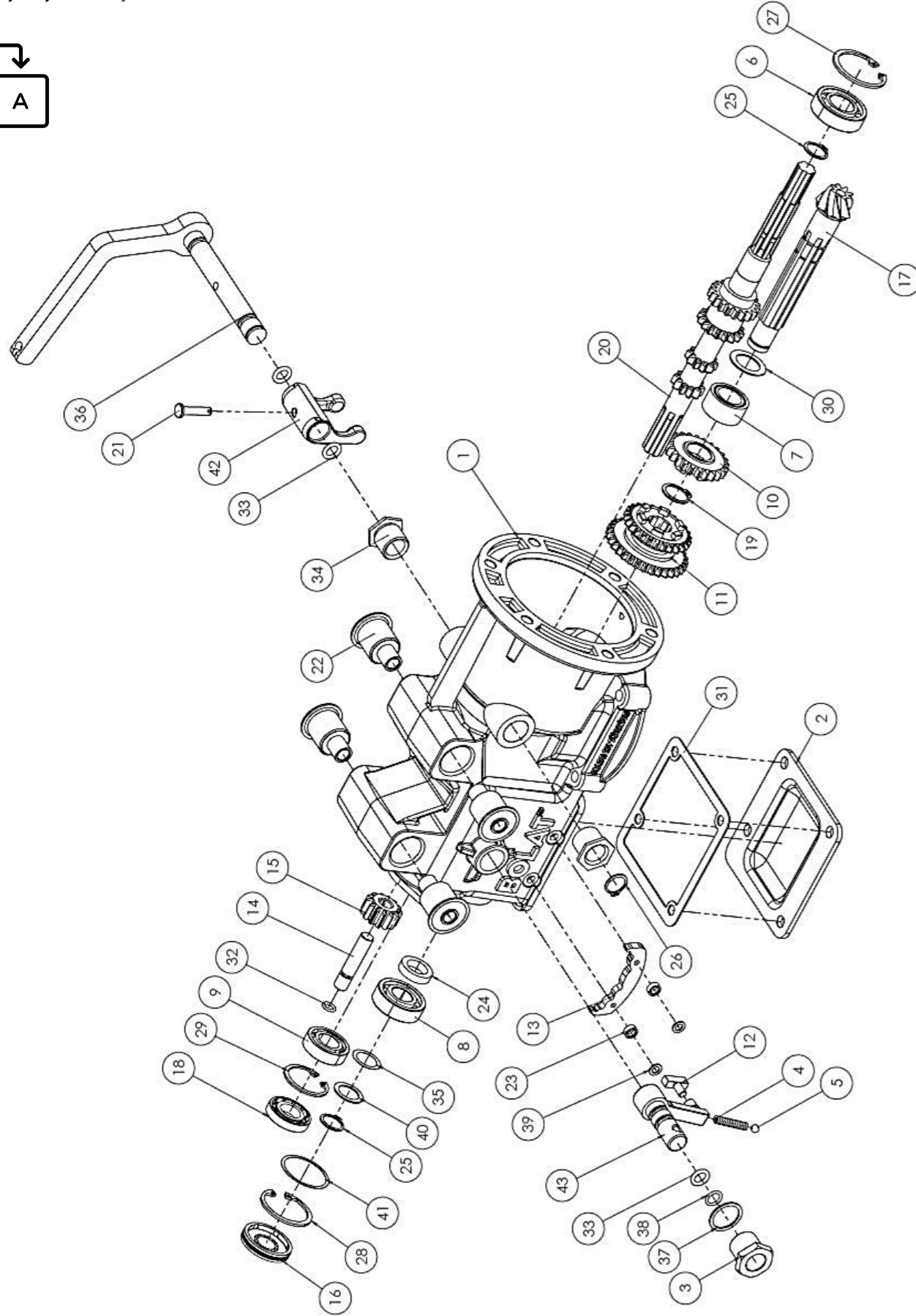
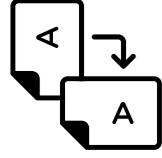
ATOM ŞANZİMAN KOMPLE VE AKSESUAR GRUBU



SIRA	ÜRÜN KODU	ÜRÜN TANIMI	FİYAT USD(\$)
1	1510501049	MOTOR DESTEK SACI (7 HP BENZİNLİ)	
1	1510501048	MOTOR DESTEK SACI (6 HP DİZEL)	
1	1510501060	MOTOR DESTEK SACI (7 HP DİZEL)	
2	1510501100	TAMPON (7 HP BENZİNLİ)	
2	1511029016	TAMPON (7 HP DİZEL)	
2	1511029012	TAMPON (6 HP DİZEL)	
3	1500501051	KAPORTA DESTEK SACI (7 HP BENZİNLİ)	
3	1510501050	KAPORTA DESTEK SACI (6 HP DİZEL)	
3	1510501059	KAPORTA DESTEK SACI (7 HP DİZEL)	
4	1501051006	KAPORTA (PLASTİK-BENZİNLİ)	
4	1501051005	KAPORTA (PLASTİK-DİZEL)	

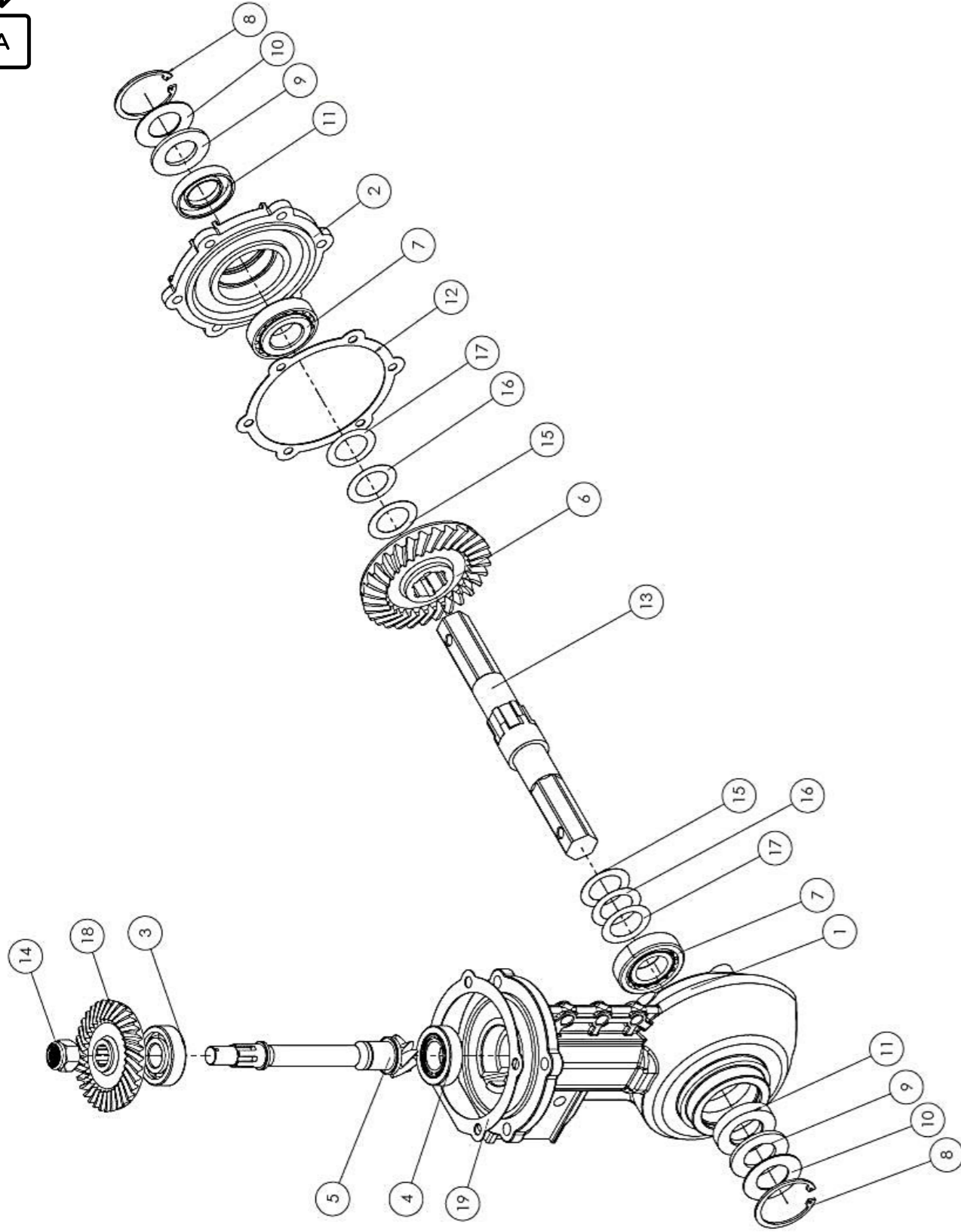
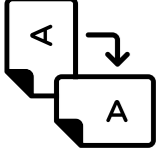
SIRA	ÜRÜN KODU	ÜRÜN TANIMI	FİYAT USD(\$)
5	1510705010	ÖN TEKERLEK BAĞLANTI APARATI	
6	1500808013	ÖN TEKER	
7	1500428009	KAPORTA KİLİT TAKOZU	
8	1500305016	DÜZ DEMİR PUL M3/8 - AMORTİSÖR	
9	1500305021	DÜZ DEMİR PUL M6	
10	1500804005	PORYA PİMİ	
11	1500501054	KAPORTA ÖN BAĞLANTI SACI	
12	1501006008	KAPORTA BRAKETİ TOPUZU	
13	1500101079	Ø20*3 MM ÇELİK ÇEKME BORU (0,065M)	
14	1500403011	VİTES KOLU VE PORYA R PİMİ	
15	1530808006	KAPORTA ÖN BAĞLANTI KAUCUĞU	
16	1510501053	ÇEKİ DEMİRİ	
17	1500204009	ÇİZİ DEMİRİ YATAĞI	
18	1510419003	HATIRIP	
19	1500101027	ÇAMURLUK BAĞLANTI KÖŞEBENTİ SOL	
20	1500101028	ÇAMURLUK BAĞLANTI KÖŞEBENTİ SAĞ	
21	1500302008	KUYRUK MİLİ ÇIKIŞ KAPAĞI	
22	1501007008	ÇİZİ DEMİRİ 40*10	
23	1500420005	DEBRİYAJ TELİ SABİTLEMESİ	
24	1510814003	ATOM DİREKSİYON MONTAJA HAZIR	
25	1515008011	ATOM DİFERANSİYEL MONTAJA HAZIR	
26	1515009002	KOMPLE BIÇAK TAKIM 24 LÜ (SAĞ+SOL)	
27	1510800001	ATOM ŞANZİMAN MONTAJA HAZIR	
28	1510501139	ÇAMURLUK ÖN BAĞLANTI	
29	1500420009	DEBRİYAJ VE GERİ VİTES TELİ SIKTIRMASI (TEK CİV.)	
30	1500421001	VİTES MİLİ BAĞLANTI APARATI	
31	1500801017	VİTES MİLİ (TRANSMİSYON)	
32	1500804004	VİTES GÖSTERGE KOLU	
33	1501047020	ŞANZİMAN YAĞ SEVİYE ÇUBUĞU	
34	1500407012	DEBRİYAJ BASKISI KOMPLE	
35	1500425089	DİFERANSİYEL YAĞ BOŞALTMA TAPASI (M12*10 1.5 DİŞ)	
36	1500301013	ŞANZİMAN İLE KAPAK ARA CONTASI 1MM	
37	1500301018	ŞANZİMAN İLE DİFERANSİYEL ARA CONTASI 1MM	
38	1500424040	ALTİKÖŞE FİBERSİZ SOMUN M8	
39	1500403013	ÇİZİ DEMİRİ PİMİ-8 MM	
40	1500801013	O-RİNG 17X3 (YAĞ SEVİYE ÇUBUĞU)	
41	1501022058	DAMLA ETİKETİ ATOM	
42	1500302007-FU	MOTOR İLE ŞANZİMAN ARA KAPAK (6HP DİZEL)	
42	1500302027-FU	VİTES DİŞLİ KOVANI KAPAĞI (7 HP DİZEL)	
42	1530302173	MOTOR İLE ŞANZİMAN ARA KAPAK (6 HP DİZEL)	
43	1500301037	MOTOR İLE KAPAK ARASI CONTA 1 MM (7HP DİZEL)	
43	1500301016	MOTOR İLE KAPAK ARA CONTA (7HP BENZ/6HP DİZ.)	
44	1500802007	ŞANZİMAN YAĞ HAVALANDIRMA CİVATASI	
45	1500822005	VİTES MİLİ TOPUZU PLASTİK	
46	1500403006	HATIRIP YAYLI PİM	
47	1500305026	DÜZ DEMİR PUL M10	
48	1500403017	DEBRİYAJ KOLU KOMPLE SET	
49	1501011001	GAZ TELİ İÇ,DIŞ KOMPLE UZUN (7 HP BENZİN)	
49	1501011002	GAZ TELİ İÇ,DIŞ KOMPLE KISA (6HP VE 7HP DİZEL)	
50	1500205010	RULMAN 6006	
51	1500811011	ÇAMURLUK TEKER ÜSTÜ SOL	
52	1500811010	ÇAMURLUK TEKER ÜSTÜ SAĞ-ATOM	
53	1500502018	YAĞ FİLTRESİ MUHAFAZA SACI (7 HP VE 6 HP DİZEL)	

Sayfayı yatay olarak çeviriniz.

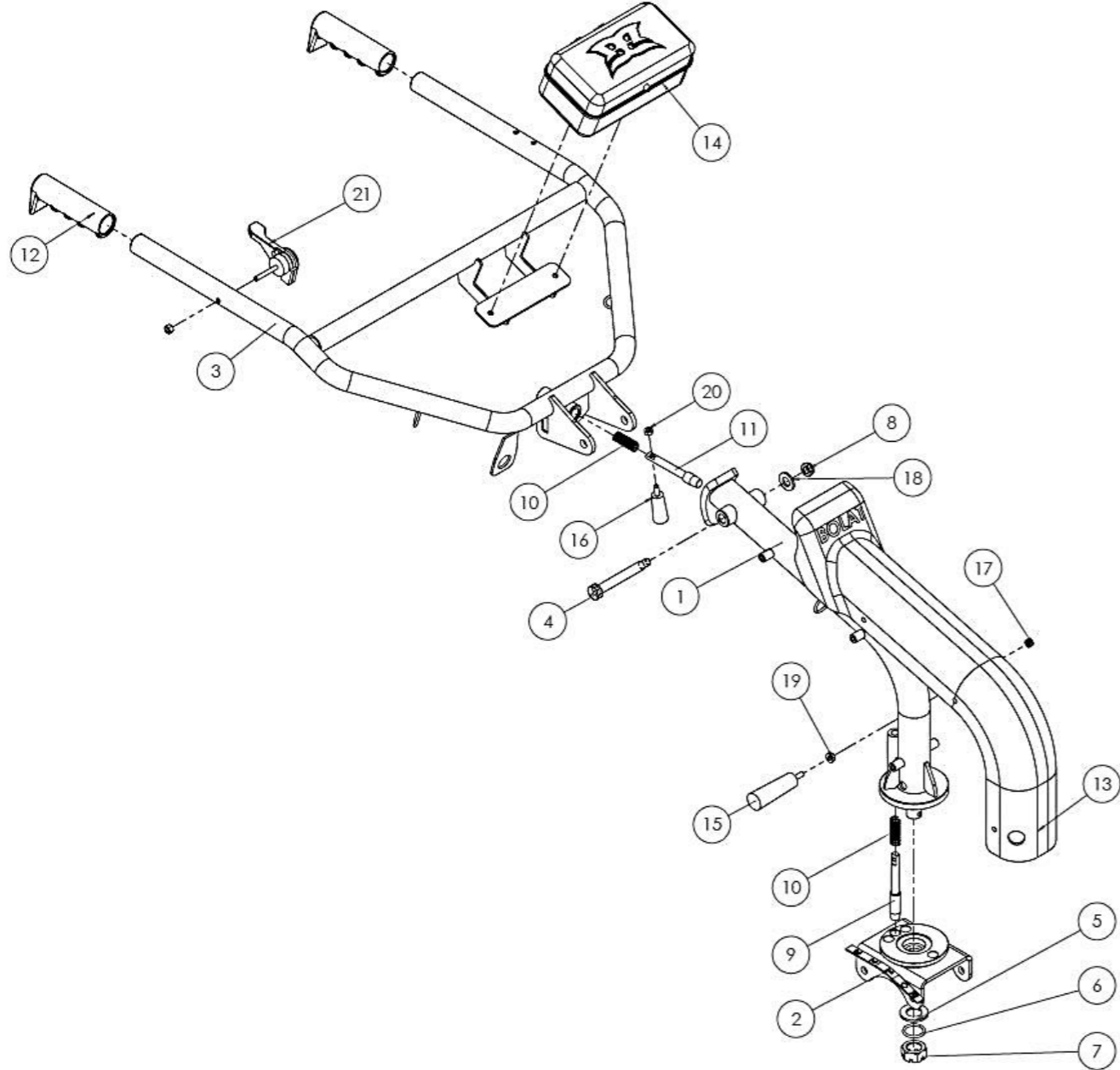


SIRA	ÜRÜN KODU	ÜRÜN TANIMI	FİYAT USD(\$)
1	1500802006-FU	VİTES DİŞLİ KOVANI	
2	1501003013	VİTES DİŞLİ KOVANI ALT KAPAK	
3	1500402008	VİTES MANİVELASI BURCU	
4	1500403012	VİTES KİLİTLEME YAYI	
5	1500804002	BİLYA 6 MM (ÜÇLÜ VİTES DİŞLİSİ)	
6	1500205009	RULMAN 6004	
7	1500205017	RULMAN NKI 20/16(ALT KUYRUK MİLİ ÖN RULMAN)	
8	1500205011	RULMAN 6203	
9	1500205005	RULMAN 6003	
10	1500802019	ÜÇLÜ VİTES DİŞLİSİ-TEKLI DİŞLİ	
11	1500802016	ÜÇLÜ VİTES DİŞLİSİ-İKİLİ DİŞLİ	
12	1501003014	VİTES DİŞLİ İTİCİSİ(T) SEMENTELİ	
13	1501026014	VİTES HİLALİ	
14	1500403023	PİM (GERİ VİTES DİŞLİSİ)	
15	1500802015	GERİ VİTES DİŞLİSİ	
16	1500306005	YAĞ KEÇESİ 40*7*3 ALT KUYRUK MİLİ KEÇESİ	
17	1500801003	ALT KUYRUK MİLİ	
18	1500306007	YAĞ KEÇESİ 17*35*7-ÜST KUYRUK MİLİ KEÇESİ	
19	1500412008	471/20 MM DIŞ SEGMANI	
20	1500801009	ÜST KUYRUK MİLİ PRİZ DİREK DİŞLİSİ	
21	1500403014	DEBRİYAJ ÇATAL PİMİ	
22	1500402007	BURÇ	
23	1500402009	BURÇ İÇ ÇAP 6.5MM	
24	1500402010	ALT KUYRUK MİLİ BURCU 17.3*26*6mm	
25	1500412011	471/17 MM DIŞ SEGMANI	
26	1500412012	471/16 MM DIŞ SEGMANI	
27	1500412013	472/42 MM İÇ SEGMANI	
28	1500412014	472/40 MM İÇ SEGMANI	
29	1500412015	472/35 MM İÇ SEGMANI	
30	1500410030	ŞİM 20*30 1MM	
31	1500301020	ŞANZIMAN ALT KAPAK CONTASI 1MM	
32	1500801119	O RİNG 7.66*1.78(GERİ VİTES MİLİ)	
33	1500801011	11*3 MM O RİNG (MİL ÜSTÜ)	
34	1500402016	DEBRİYAJ LEVYESİ BURCU	
35	1500410043	ŞİM 17.2*24*0,30 MM-ALT KUYRUK MİLİ	
36	1511008002	DEBRİYAJ LEVYESİ KOMPLE	
37	1500305070	M22 BAKIR PUL	
38	1500307035	O-RİNG 2,62*10,78 (11*2)	
39	1500305017	M6 BAKIR PUL	
40	1500410042	ŞİM 17.2*24*1 MM-ALT KUYRUK MİLİ	
41	1500410036	ŞİM-35,3*40*0,3 MM	
42	1501009002	DEBRİYAJ ÇATALI	
43	1500203005-FU	VİTES MİLİ MANİVELASI	
44	1510800001	ATOM ŞANZIMAN KOMPLE (1,2,3.....43)	

Sayfayı yatay olarak çeviriniz.

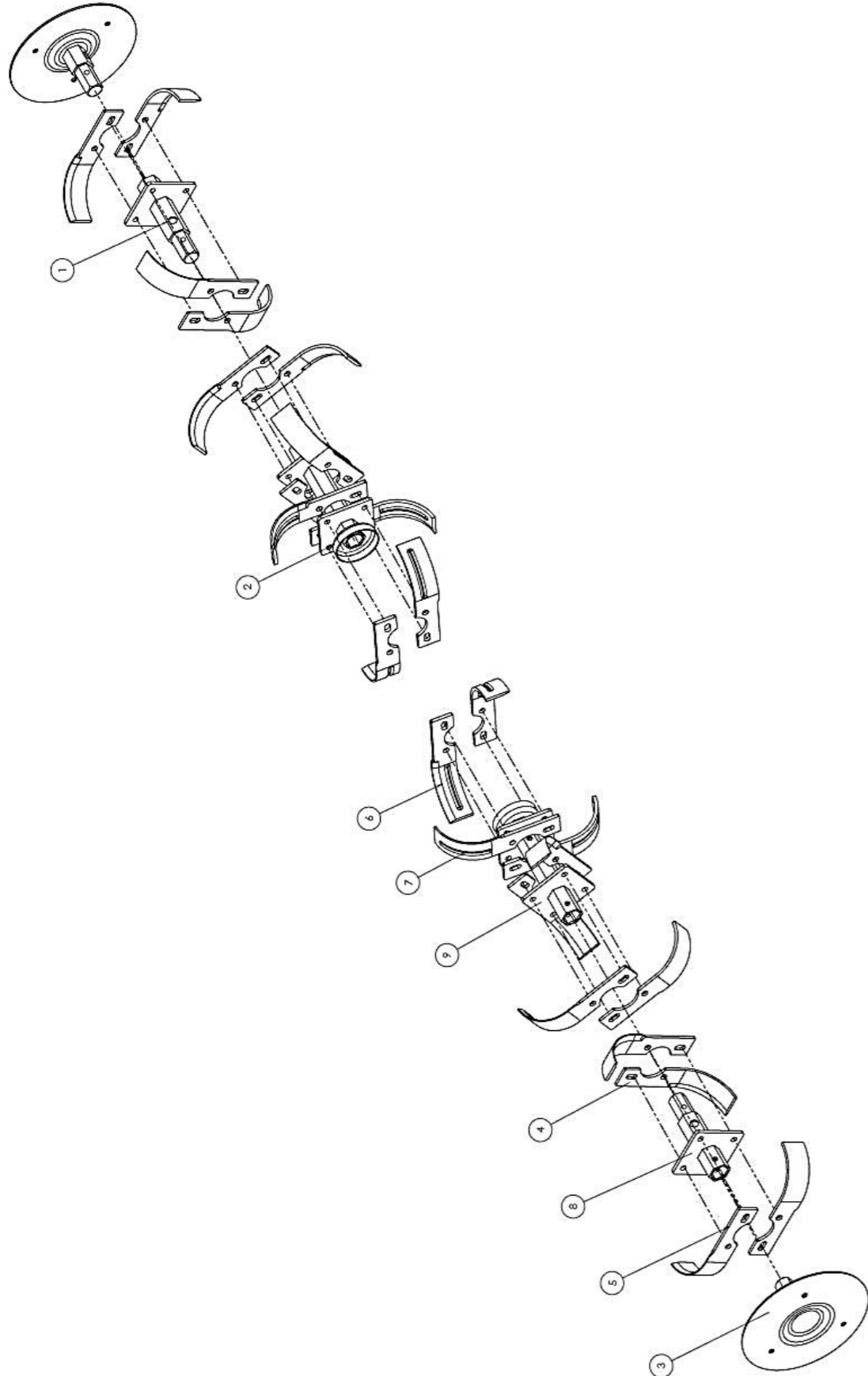
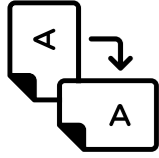


SIRA	ÜRÜN KODU	ÜRÜN TANIMI	FİYAT USD(\$)
1	1500813002-FU	DİFERANSİYEL GÖVDESİ	
2	1500302014-FU	DİFERANSİYEL YAN KAPAK	
3	1500205013	RULMAN 6304	
4	1500205027	RULMAN 30205-MAHRUTİ MİLİ	
5	1500801007	MAHRUTİ MİLİ	
6	1500802013	ALT AYNA DİŞLİSİ	
7	1500205007	RULMAN 30206	
8	1500412020	472/55 MM İÇ SEGMAN	
9	1500306009	KIL KEÇE 30*54*3 MM-AKS MİLİ	
10	1500410034	ŞİM 30*54*1.5MM/TOZ SACI	
11	1500306008	YAĞ KEÇESİ 30*55*10-AKS KEÇESİ	
12	1500301017	DİFERANSİYEL YAN KAPAK CONTASI	
13	1500801010	AKS MİLİ 27 MM	
14	1500424038	ALTI KÖŞE FİBERLİ SOMUN M16 1.5	
15	1500410033	ŞİM-30*46*0,5 MM	
16	1500410035	ŞİM 30*46*0.3MM	
17	1500410039	ŞİM 30*46*0.10MM	
18	1500802014	ÜST AYNA DİŞLİSİ	
19	1500301018	ŞANZİMAN İLE DİFERANSİYEL ARA CONTASI 1MM	
20	1515008011	ATOM DİFERANSİYEL KOMPLE (1,2,3.....,18)	



SIRA	ÜRÜN KODU	ÜRÜN TANIMI	FİYAT USD(\$)
1	1510815002	ATOM ALT DİREKSİYON KOMPLE HAZIR	
2	1510815003	ATOM ALT DİREKSİYON AYAĞI KOMPLE HAZIR	
3	1510815001	ATOM ÜST DİREKSİYON KOMPLE HAZIR	
4	1500425088	ALTIKÖŞE CİVATA Ø12*97 (M10*1.5 DIŞ) ÖZEL	
5	1500305002	TEKER PULU M21	
6	1500305018	RONDELA 3/4	
7	1500424034	YARGILI SOMUN M20 1,5 DIŞ (TAÇ SOMUN)	
8	1500424003	ALTIKÖŞE FİBERLİ SOMUN M10	
9	1500403032	DİREKSİYON BOYNUZ AYAR PİMİ	
10	1500426012	DİREKSİYON SABİTLEME PİM YAYI	
11	1500403027	ÜST DİREKSİYON AYAR PİMİ	
12	1501010002	ELCİK 27 MM KIRMIZI	
13	1500502017	DİREKSİYON KORUMA MUHAFAZASI	
14	1501020004	TAKIM ÇANTASI-ATOM	
15	1500822006	DİREKSİYON AYAR TOPUZU BÜYÜK (24,5MM)	
16	1500822012	DİREKSİYON AYAR TOPUZU KÜÇÜK (19MM)	
17	1500424008	ALTIKÖŞE FİBERLİ SOMUN M6	
18	1500305011	DÜZ DEMİR PUL M12	
19	1500424010	M6 FLANŞLI SOMUN TIRTIRLI	
20	1500424015	ALTIKÖŞE FİBERSİZ SOMUN M6	
21	1500804003	GAZ KOLU	
22	1510814003	ATOM DİREKSİYON KOMPLE (1,2,3,4,.....,21)	

Sayfayı yatay olarak çeviriniz.



SIRA	ÜRÜN KODU	ÜRÜN TANIMI	FİYAT USD(\$)
1	1510501132	İKİNCİ UZATMA SOL	
2	1510501133	BİRİNCİ UZATMA SOL	
3	1510207003	LENGER	
4	1500901013	BIÇAK SAĞ	
5	1500901012	BIÇAK SOL	
6	1500901015	FEDERLİ BIÇAK SAĞ	
7	1500901014	FEDERLİ BIÇAK SOL	
8	1510501130	İKİNCİ UZATMA SAĞ	
9	1510501131	BİRİNCİ UZATMA SAĞ	
10	1515009002	KOMPLE BIÇAK TAKIM 24 LÜ (SAĞ+SOL) (1,2.3.....,9)	

“ARAŞTIRIYOR,
GELİŞTİRİYOR VE ÜRETİYORUZ”

“WE RESEARCH, DEVELOPE AND PRODUCE”

“ИССЛЕДУЕМ, РАЗРАБАТЫВАЕМ
И ПРОИЗВОДИМ”



 **BOLAT**TM **YEDEK PARÇA**

BEYBOLAT TARIM MAKİNALARI SAN. VE TİC. A.Ş.

Gazi Mah. Kanal 2 Sk. No.91
Akdeniz / Mersin / TURKEY

T: +90 324 646 42 50
F: +90 324 646 42 51

info@bolat.com
www.beybolat.com.tr



Bayi ve Servis Bilgilerini
Öğrenmek için **Bizi Arayın!**

+90 324 646 42 50

Orijinal Yedek Parça
Siparişleri için

www.bolat.com.tr